

Pattini a sfere "RK" e "RKD"

Recirculating linear ball bearings "RK" and "RKD"

I pattini a ricircolazione di sfere tipo RK sono formati principalmente da tre elementi. Il primo di essi è composto da un corpo centrale di acciaio temperato a cuore (durezza HRC 60 ± 2) che ha la funzione di supportare il carico. Le sfere vengono incanalate nella pista di rotolamento a V della guida, trattenute opportunamente da un monoblocco realizzato in poliammide avente funzione di contenimento delle sfere dando loro la direzionalità.

I pattini accoppiati con i tipi di guide GR o GRD, consentono traslazioni lineari limitate solo dalla lunghezza della guida stessa. Molto importante è la possibilità di realizzare su due guide più carrelli montati su pattini i quali hanno scorrimenti indipendenti tra di loro. Velocità max consentita 120 m/min.

Accelerazione max consentita 50 m/sec².

Nel caso in cui in una tavola vengano montati più di due pattini, questi ultimi devono essere selezionati in altezza.

I pattini di taglia 6 e 9 possono essere forniti con elementi di smorzamento (RKD) per ridurre notevolmente la rumorosità. Questo accorgimento riduce in minima parte la capacità di carico.

The recirculating linear ball bearings type "RK" are mainly composed of three parts. The former is a central body in cor hardened steel (hardness HRC 60 ± 2) whose purpose is to hold the charge. The balls are conveyed to the V-shaped rolling track of the rail, suitably kept by a polyamide block as to hold and give them the direction.

The recirculating linear ball bearings "RK", once coupled with rails "GR" or "GRD", allow linear movements limited only by the length of the rails themselves.

It is important to mention the possibility to use on the same way, several units with independent motion.

Max. admitted speed: 120 m/min.

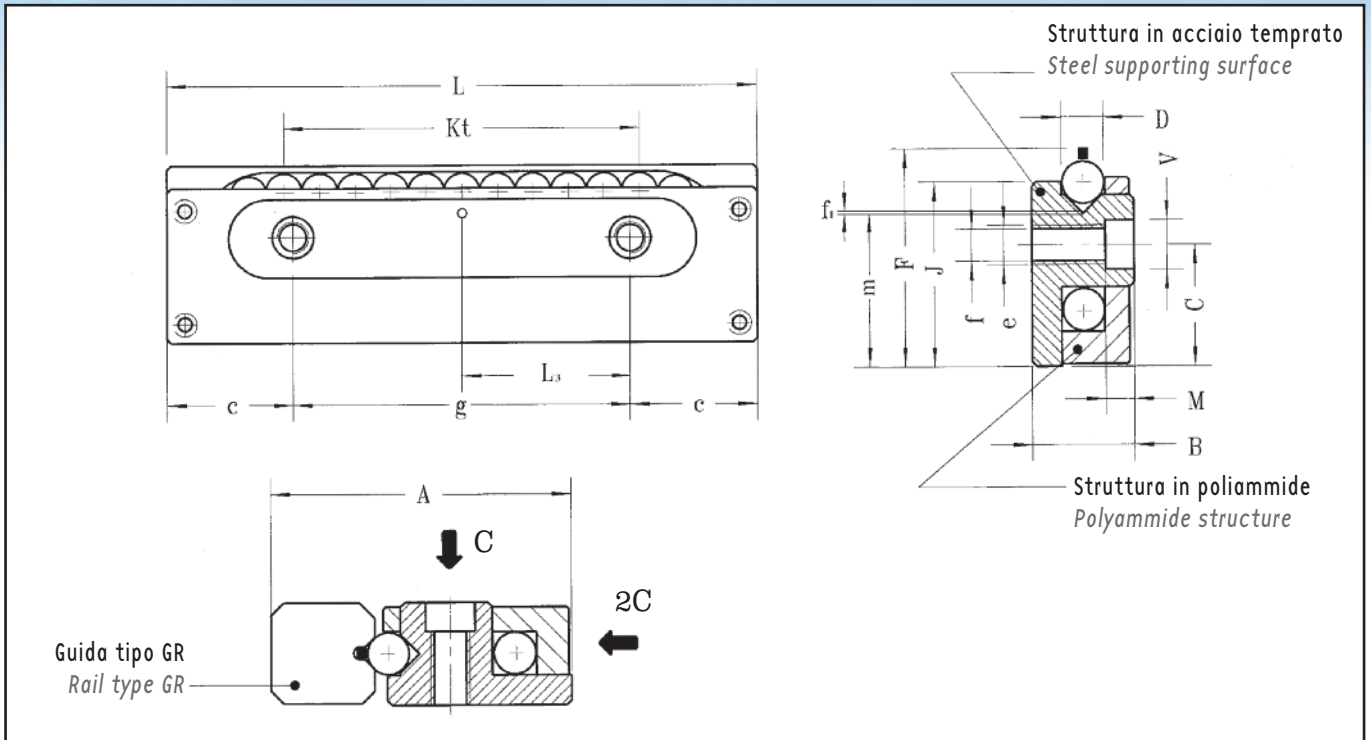
Max. admitted acceleration: 50 m/sec²

The recirculating linear ball bearings "RK" (size 6 ÷ 9) can be supplied with damping elements (RKD) to reduce the noisiness.

This reduce however the load capacity.



Pattini a sfere "RK" e "RKD"/Recirculating linear ball bearings "RK" and "RKD"



Pattini tipo Ball bearings type	RK3075	RK6100	RKD6100	RK6150	RKD6150	RK9150	RKD9150	RK9200	RKD9200
L	75	100	100	150	150	150	150	200	200
B	8	15	15	15	15	22	22	22	22
F	16,9	29	29	29	29	45,2	45,2	45,2	45,2
g	25	50	50	2x50	2x50	100	100	100	100
c	25	25	25	25	25	25	25	50	50
J	14,7	25,7	25,7	25,7	25,7	38,7	38,7	38,7	38,7
C	9	15	15	15	15	26	26	26	26
e	M4	M6	M6	M6	M6	M8	M8	M8	M8
f	3,3	5,2	5,2	5,2	5,2	6,8	6,8	6,8	6,8
V	6	9,5	9,5	9,5	9,5	10,5	10,5	10,5	10,5
M	3,2	5,2	5,2	5,2	5,2	6,2	6,2	6,2	6,2
D	3	6	6	6	6	9	9	9	9
Kt	48	60	60	102	102	90	90	144	144
Carico max ammissibile C (N) Max. allowable Load C (N)	425	715	650	1170	1100	1650	1500	2550	2400
A	23,5	40	40	40	40	61	61	61	61
Ls	12,5	25	25	25	25	50	50	50	50
m	11,5	19,7	19,7	19,7	19,7	32,4	32,4	32,4	32,4
f1	Ø 1,5	Ø 2	Ø 2	Ø 2	Ø 2	Ø 3	Ø 3	Ø 3	Ø 3