

Tavole "TRL" (in lega leggera) Frictionless tables "TRL" (light alloy)

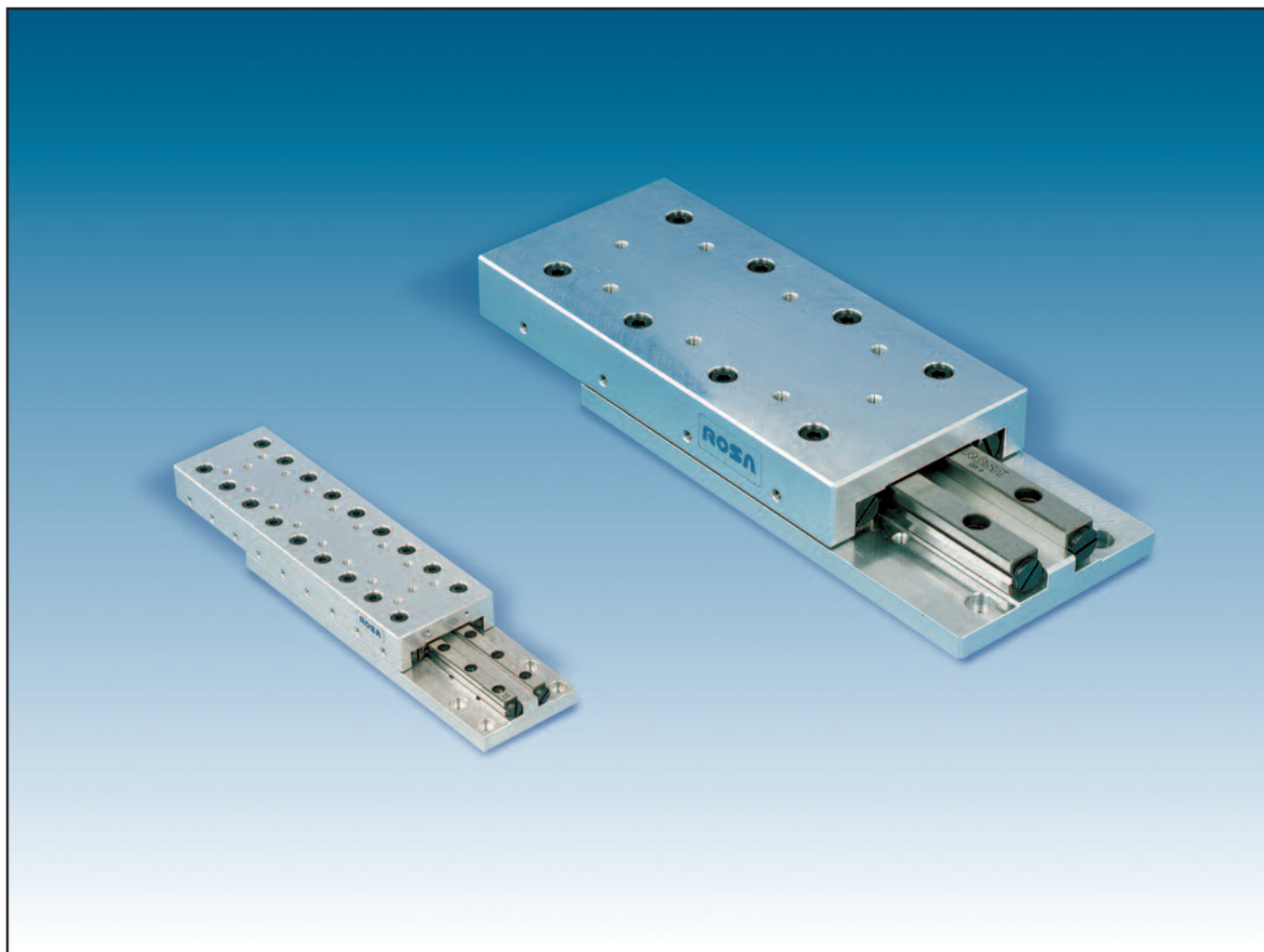
Quanto precedentemente detto per le tavole tipo TR vale anche per la serie in lega leggera, con alcune differenze per quanto riguarda il dimensionamento. La quota A è inferiore per i tipi TRL1, TRL3 e TRL6 (vedere tabelle dimensionali). La serie di tavole TRL6 contempla inoltre due lunghezze in più rispetto al tipo TR, e la serie TRL3 ne contempla quattro in più. Esse si differenziano inoltre per il peso decisamente inferiore. Ne deriva che le tavole TRL, sono più indicate per movimenti con grandi accelerazioni in quanto diminuisce la massa e quindi l'inerzia. Le tavole sono tutte provviste di fori maschiati di fissaggio.

What was said previously for table TR is also valid for the series made of light alloy. However, differences as far as sizing and load rating are present. The height A is smaller for type TRL1, TRL3 and TRL6 series (see dimension table).

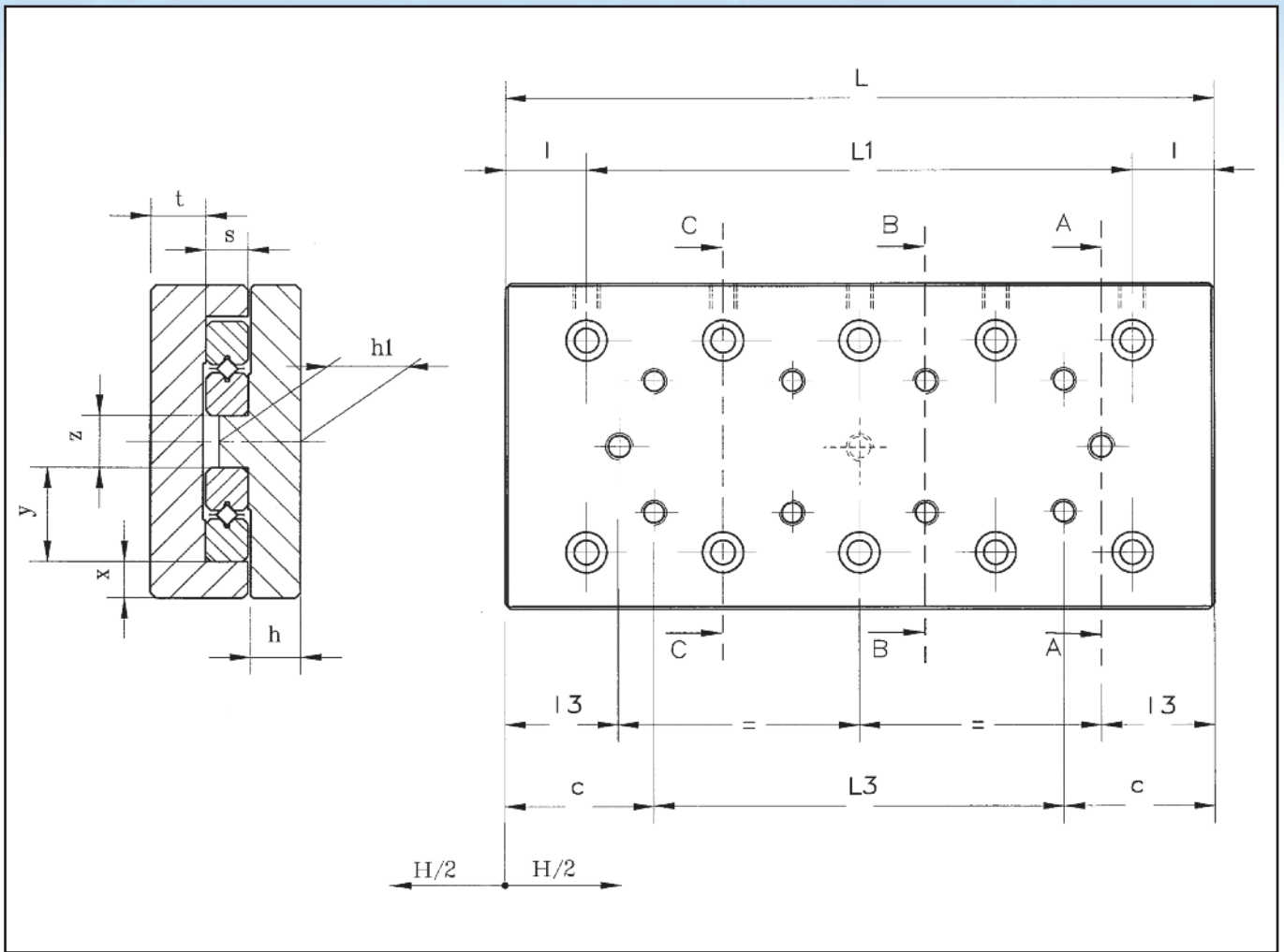
The series TRL6 has two additional sizes with respect to its cast iron counterpart TR6. While the series TRL3 includes four additional sizes. The load ratings are lower than series TR and so is the weight.

Therefore, the table TRL are indicated for movements with high acceleration since their mass is lower and consequently the inertia.

Tables of series TRL are supplied with attaching holes.

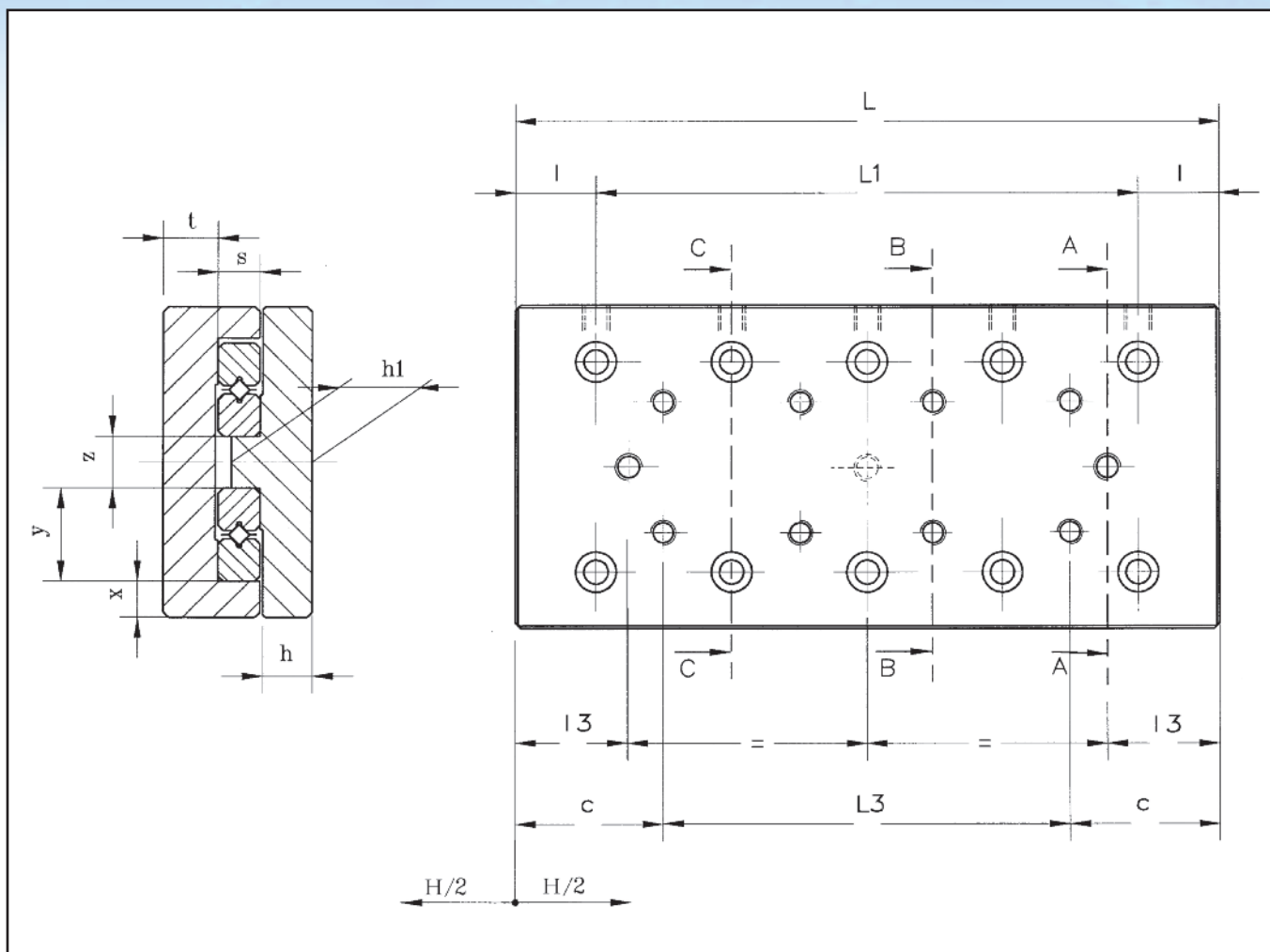


Tavole "TRL" (in lega leggera) Frictionless tables "TRL" (light alloy)



Denominazione tavola Table designation	Corsa H Stroke H	L(±0,1)	Ø Rullo Ø Roller	L ₁	L ₃	c	h	h ₁	l	l ₃	s	t	x	Y	z
TRL1 25	10	25		1x10	-					3,5					
TRL1 35	18	35		2x10	1x10					4,5					
TRL1 45	25	45		3x10	2x10					6					
TRL1 55	32	55		4x10	3x10					7,5					
TRL1 65	40	65	1,5	5x10	4x10	12,5	4,1	7,6	7,5	8,5	4	4,5	4	8,5	5
TRL1 75	45	75		6x10	5x10					11					
TRL1 85	50	85		7x10	6x10					13,5					
TRL1 95	55	95		8x10	7x10					15					
TRL1 105	60	105		9x10	8x10					17,5					
TRL2 35	18	35		1x15	-					3					
TRL2 50	30	50		2x15	1x15					4,5					
TRL2 65	40	65		3x15	2x15					7					
TRL2 80	50	80		4x15	3x15					9,5					
TRL2 95	60	95	2	5x15	4x15	17,5	6,5	11	10	12	6	8	5	12	6
TRL2 110	70	110		6x15	5x15					14,5					
TRL2 125	80	125		7x15	6x15					17					
TRL2 140	90	140		8x15	7x15					19,5					
TRL2 155	100	155		9x15	8x15					22					

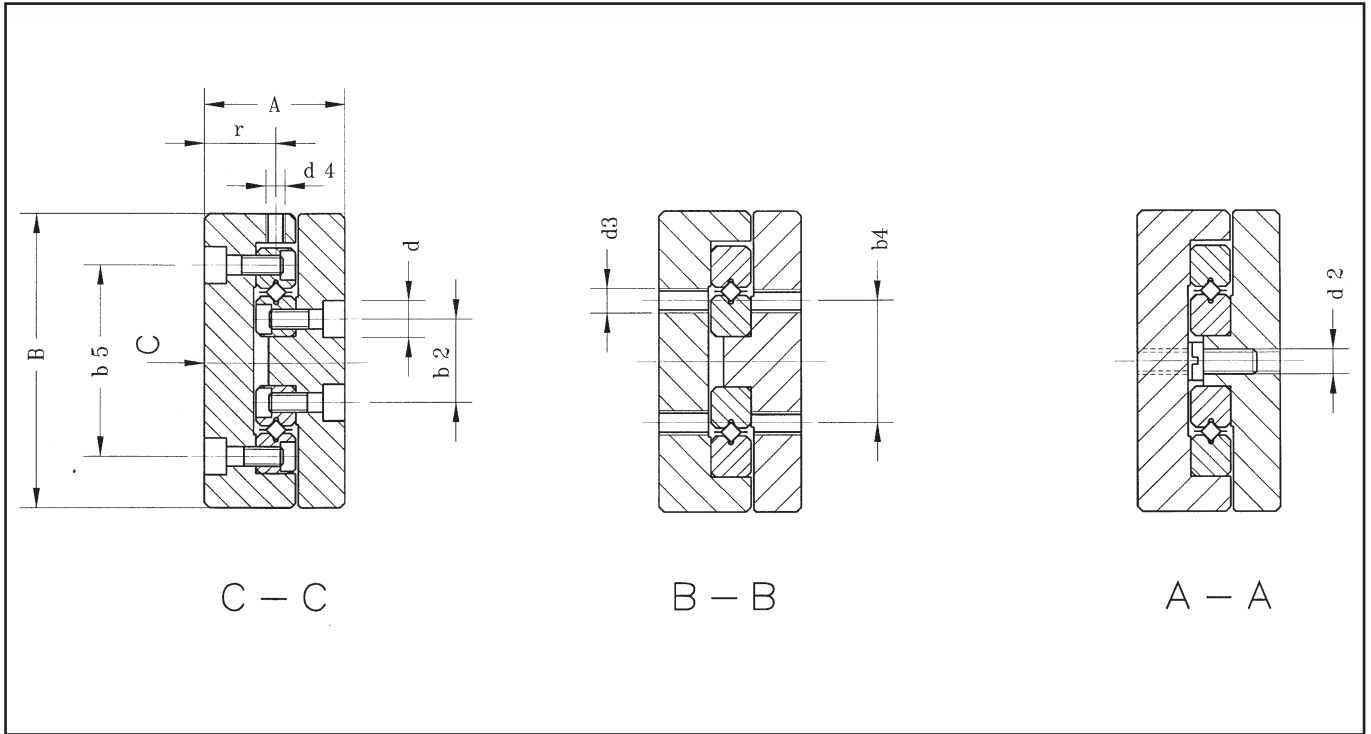
Tavole "TRL" (in lega leggera)
Frictionless tables "TRL" (light alloy)



Denominazione tavola Table designation	Corsa H Stroke H	L(±0,1)	Ø Rullo Ø Roller	L ₁	L ₃	c	h	h ₁	l	l ₃	s	t	x	Y	z
TRL3 55	30	55	3	1x25	-	27,5	8,2	12,5	15	5,5	8	8,5	7	18	10
TRL3 80	45	80		2x25	1x25					10,5					
TRL3 105	60	105		3x25	2x25					15,5					
TRL3 130	75	130		4x25	3x25					20,5					
TRL3 155	90	155		5x25	4x25					25,5					
TRL3 180	105	180		6x25	5x25					30,5					
TRL3 205	130	205		7x25	6x25					30,5					
TRL3 230	155	230		8x25	7x25					30,5					
TRL3 255	180	255		9x25	8x25					30,5					
TRL3 280	205	280		10x25	9x25					30,5					
TRL3 305	230	305		11x25	10x25					30,5					
TRL6 110	60	110	6	1x50	-	55	11,5	19,5	30	16	15	13	12	31	14
TRL6 160	95	160		2x50	1x50					23,5					
TRL6 210	130	210		3x50	2x50					31					
TRL6 260	165	260		4x50	3x50					38,5					
TRL6 310	200	310		5x50	4x50					46					
TRL6 360	265	360		6x50	5x50					38,5					
TRL6 410	280	410		7x50	6x50					56					
TRL6 460	325	460		8x50	7x50					58,5					
TRL6 510	380	510		9x50	8x50					56					

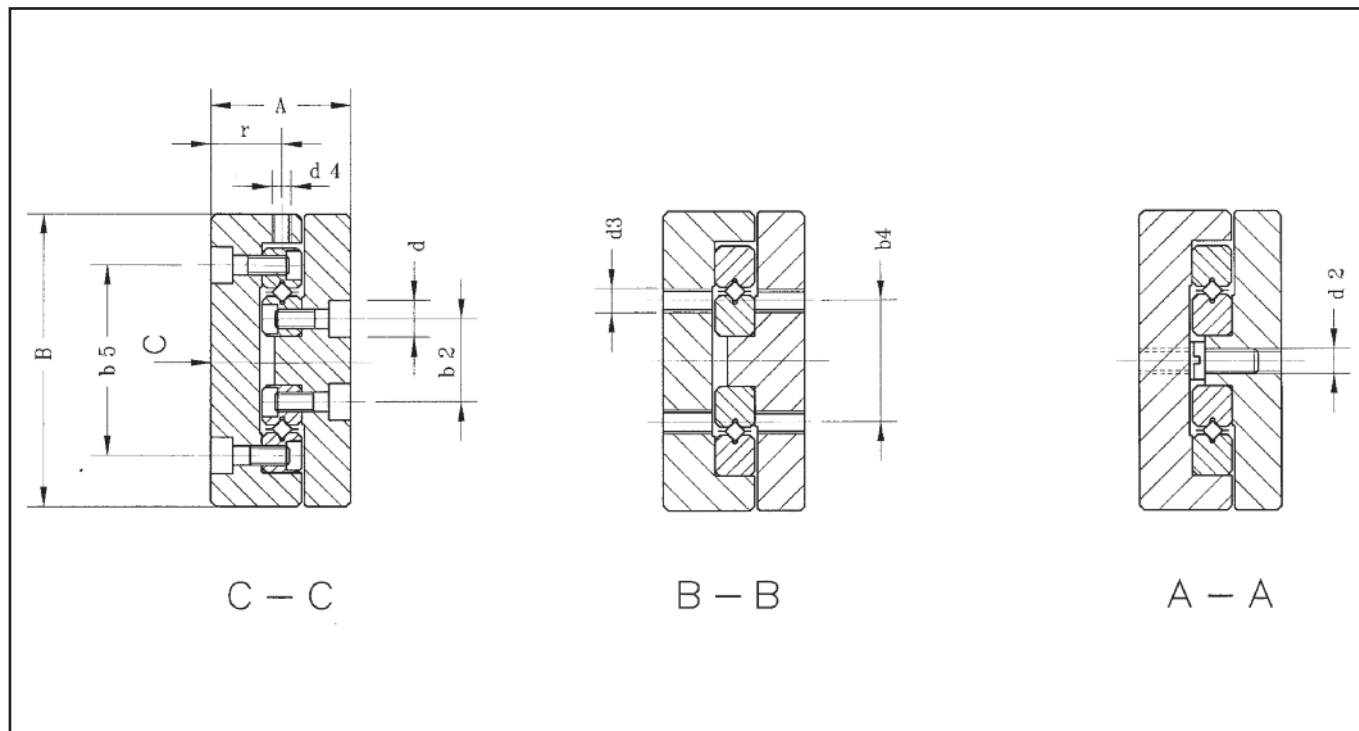
Always in pole position

Tavole "TRL" (in lega leggera)
Frictionless tables "TRL" (light alloy)



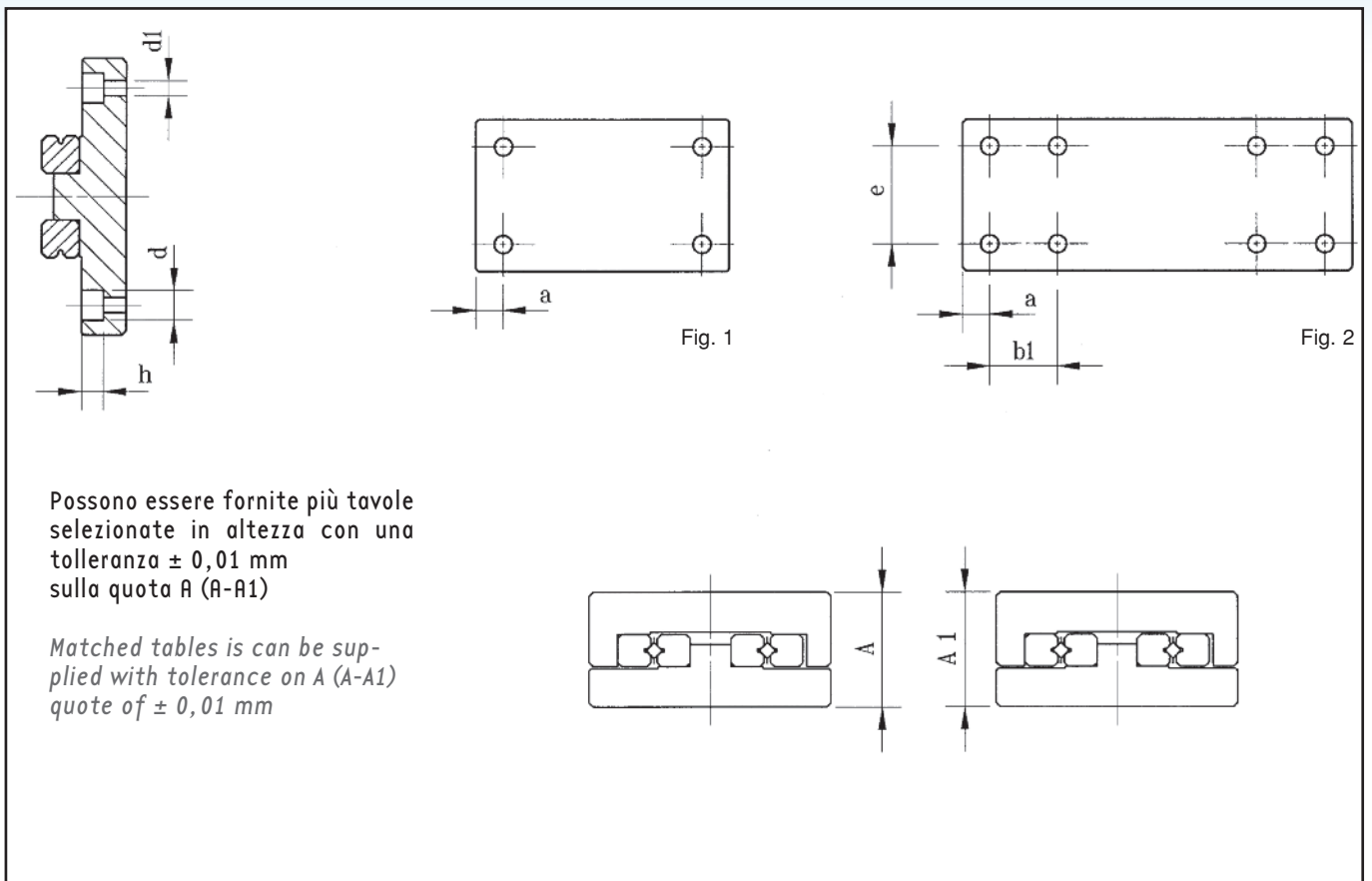
Denominazione tavola Table designation	A	B	b ₅	b ₂	b ₄	d	d ₂	d ₃	d ₄	r	Carico max. ammissibile C (N) Maximum allowable load C (N)	Peso della tavola (kg) Table weight (kg)
TRL1 25	13±0,1	30±0,2	18,4	8,6	10	4,1	M2	M2	M2,5	9	250	0,03
TRL1 35											350	0,05
TRL1 45											450	0,06
TRL1 55											530	0,08
TRL1 65											650	0,09
TRL1 75											750	0,11
TRL1 85											900	0,12
TRL1 95											1000	0,14
TRL1 105											1150	0,16
TRL2 35	21±0,1	40±0,2	25	11	15	6	M3	M3	M3	11	425	0,09
TRL2 50											595	0,15
TRL2 65											850	0,19
TRL2 80											1020	0,23
TRL2 95											1275	0,27
TRL2 110											1445	0,31
TRL2 125											1700	0,35
TRL2 140											1870	0,39
TRL2 155											2125	0,43

Tavole "TRL" (in lega leggera)
Frictionless tables "TRL" (light alloy)



Denominazione tavola Table designation	A	B	b ₅	b ₂	b ₄	d	d ₂	d ₃	d ₄	r	Carico max. ammissibile C (N) Maximum allowable load C (N)	Peso della tavola (kg) Table weight (kg)
TRL3 55											910	0,29
TRL3 80											1300	0,42
TRL3 105											1820	0,55
TRL3 130											2220	0,68
TRL3 155											2730	0,81
TRL3 180	25±0,1	60±0,2	39	17	25	7,5	M4	M4	M4	12,5	3120	0,94
TRL3 205											3510	1,07
TRL3 230											3770	1,2
TRL3 255											4160	1,33
TRL3 280											4420	1,46
TRL3 305											4820	1,59
TRL6 110											3710	1,5
TRL6 160											5830	2,25
TRL6 210											7420	3
TRL6 260											9540	3,75
TRL6 310	40±0,1	100±0,2	64	26	50	11	M5	M6	M5	20,5	11660	4,5
TRL6 360											12720	5,25
TRL6 410											14840	6
TRL6 460											16430	6,75
TRL6 510											18020	7,5

Fori di ancoraggio sulla struttura inferiore per tavole "TRL" Mounting holes on the lower part of tables "TRL"



Denominazione tavola Table designation	a	b1	Fig.	e	h	d	d1
TRL1 25	3,5	10	1	22	2,5	4,1	2,5
TRL1 35			1				
TRL1 45			1				
TRL1 55			2				
TRL1 65			2				
TRL1 75			2				
TRL1 85			2				
TRL1 95			2				
TRL1 105			2				
TRL2 35	5	15	1	30	3,5	6	3,5
TRL2 50			1				
TRL2 65			1				
TRL2 80			2				
TRL2 95			2				
TRL2 110			2				
TRL2 125			2				
TRL2 140			2				
TRL2 155			2				

Fori di ancoraggio sulla struttura inferiore per tavole "TRL" Mounting holes on the lower part of tables "TRL"

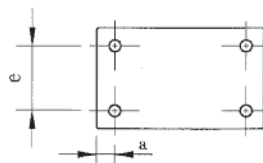
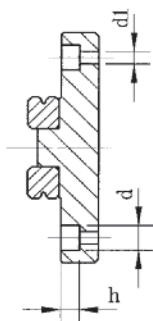


Fig. 1

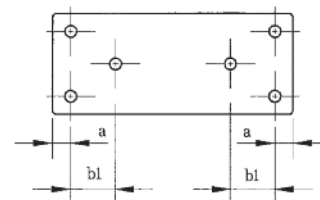


Fig. 3

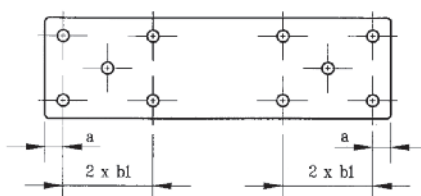


Fig. 4

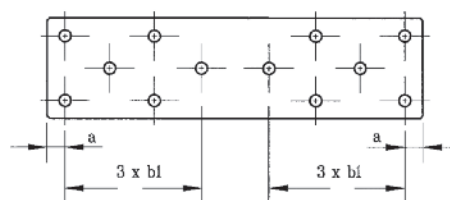
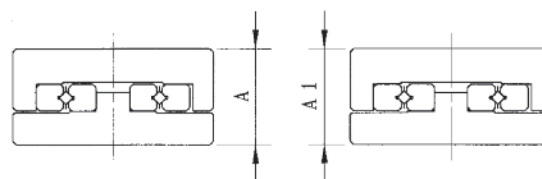


Fig. 5

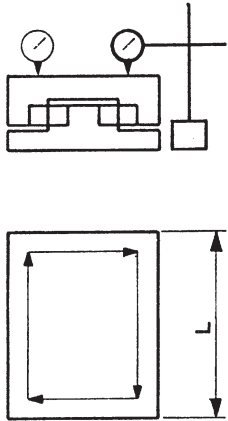
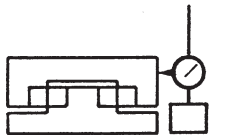
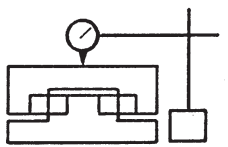
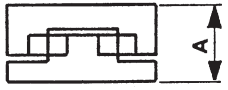
Possono essere fornite più tavole selezionate in altezza con una tolleranza $\pm 0,01$ mm sulla quota A (A-A1)

Matched tables is can be supplied with tolerance on A (A-A1) quote of $\pm 0,01$ mm



Denominazione tavola Table designation	a	b1	Fig.	e	h	d	d1
TRL3 55	10	25	1	40	5	7,5	4,5
TRL3 80			1				
TRL3 105			1				
TRL3 130			1				
TRL3 155			3				
TRL3 180			3				
TRL3 205			4				
TRL3 230			4				
TRL3 255			5				
TRL3 280			5				
TRL3 305			5				
TRL6 110	10	50	1	60	7	11	7
TRL6 160			1				
TRL6 210			3				
TRL6 260			3				
TRL6 310			3				
TRL6 360			3				
TRL6 410			4				
TRL6 460			4				
TRL6 510			5				

Tabella di collaudo per tavole "TRL" Inspection for tables "TRL"

LUNGHEZZA DELLE TAVOLE IN mm/TABLE LENGTH (mm) TOLLERANZE ESPRESSE IN μm /TOLERANCE (μm)				da/from	da/from	da/from	da/from	da/from			
		25	55	110	180	410	a/to	a/to	a/to	a/to	
		50	100	160	310	510					
	<p>Planarità controllata sul longitudinale e sul trasversale di tutta la superficie della tavola <i>Flatness checked on longitudinal and transversal axis of the table</i></p>	errore ammesso admitted error	10	10	15	20	25				
	errore rilevato measured error										
	<p>Parallelismo del movimento laterale <i>Parallelism (Lateral)</i></p>	errore ammesso admitted error	4	5	6	8	9				
	errore rilevato measured error										
	<p>Parallelismo del movimento della struttura superiore controllato in mezzeria <i>Parallelism (Upper Portion) measured on the center line</i></p>	errore ammesso admitted error	2	4	6	8	9				
	errore rilevato measured error										
	<p>Quota dell'altezza A della tavola controllata con micrometro <i>Height</i></p>	errore ammesso admitted error	± 100								
	errore rilevato measured error										