

Always in pole position

Tavole di precisione "TV" ***Precision tables "TV"***

Tavole lineari di precisione, componibili per il montaggio XYZ e multiasse. Motorizzabili con comando CNC, movimento su guide a rulli e viti a ricircolo di sfere.

Elevata rigidità e capacità di carico.

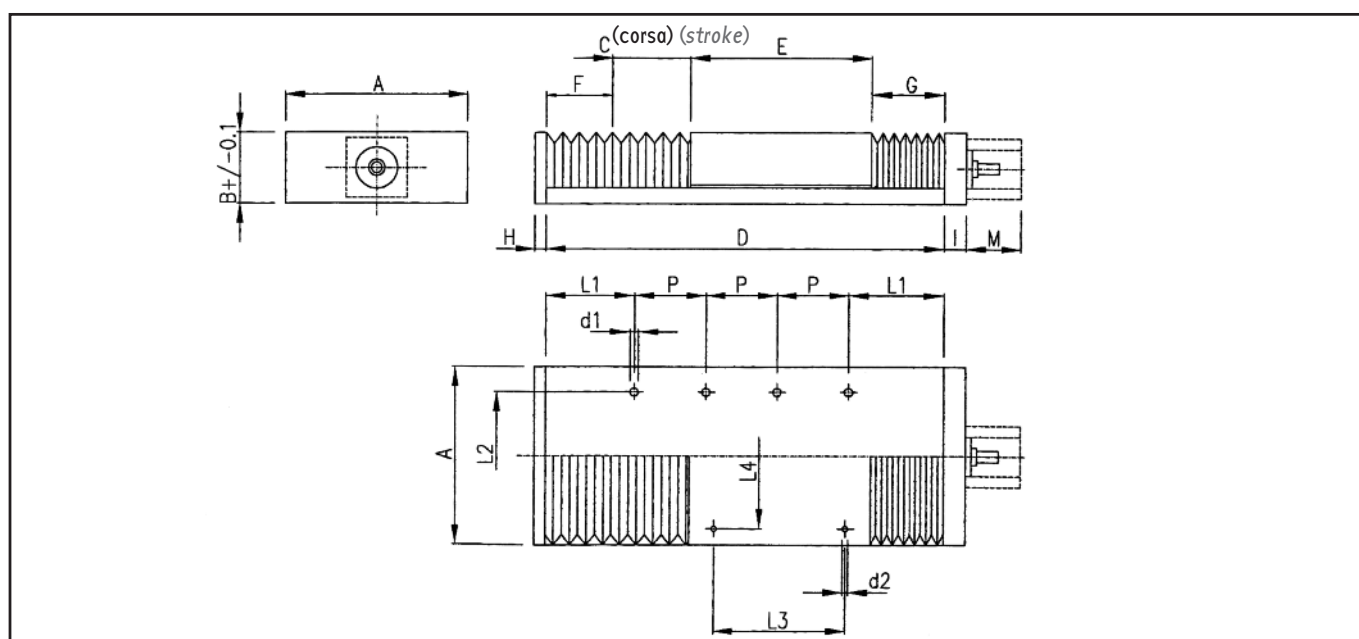
Linear precision tables, modular type for assembling on X,Y,Z and on multiple axes. Motor-drive with CNC control, motion on cross roller rails and ballscrews.

Considerable stiffness and load capacity.



Dimensioni ingombro/Overall dimension

Tipo Tavola Table type	Dimensioni (mm)/Dimensions (mm)																
	A	B	C	D	E	F-G	H	I	L1	L2	P	d1	L3	L4	d2	M	
TV00 75/50 125/75	52	25	25 50	75 125	50 75	-	6	12	2x12.5 2x25	20	1x50 1x75	4.5	25 50	38	M5	Secondo il tipo di motore According to the motor type	
TV0 100/75 150/100	75	32	25 50	100 150	75 100	-	6	12	2x12.5 2x25	32	1x75 1x100	5.5	50 75	52	M5		
TV01 150/100 200/100	100	45	50 100	150 200	100	-	6	15	2x37.5 2x62.5	50	1x75	5.5	50	75	M5		
TV1 125/250 125/300	125	50	50 100	250 300	125	37,5	6	15	2x25 2x50	90	4x50	5.5	90	100	M5		
TV2 160/370 160/420 160/470	160	68	100 150 200	370 420 470	160	55	6	15	2x35	125	6x50 7x50 8x50	7	125	100	M6		
TV3 210/450 210/500 210/550	200	80	100 150 200	450 500 550	210	70	8	18	2x100	170	5x50 6x50 7x50	9	170	150	M8		



Caratteristiche costruttive/Design features

Tipo Tavola Table type	Vite/Ballscrew		Tipologia guide utilizzate Type of rails utilised		Struttura tavola Table structure	Protezioni Protections
	Tipo*/Type*	Ø x passo/Ø x pitch (mm)				
TV00	T	6x1	A rulli diametro 3mm 3 mm dia. rollers		Ghisa con piani rettificati Cast-iron with ground surfaces	-
TV0	T-RG	8x1				
TV01	T-RG / RDS-RT	8x1 / 8x1 (2)	A rulli diametro 4.5mm 4.5 mm dia. rollers			
TV1	RDS-RT	10x2	Rulli Ø 6 6 mm Ø rollers	Strisc. con mat. antifriz. Sliding on low-frict. mat.		A soffiETTO Bellow type
TV2	RDS-RT	16x5 (12x2)				
TV3	RDS-RT	16(20)x5				

* Tipo di vite:

RDS a ricircolo di sfere precaricate

RT a filetto rettificato

T tornitura di precisione

RG a recupero di gioco

Su richiesta, viti con passi diversi da quelli in tabella

Accessori:

Supporto giunto motore

Fine corsa d'emergenza

Impianto di lubrificazione (TV2-TV3)

Realizzazione tavole personalizzate, ad asse

singolo o movimento incrociato su specifica richiesta.

* Ballscrew type:

RDS with preloaded recirculating balls

RT with ground thread

T Precision turning

RG with play compensation

On request, screw pitches different from the ones on the chart are available.

Accessories:

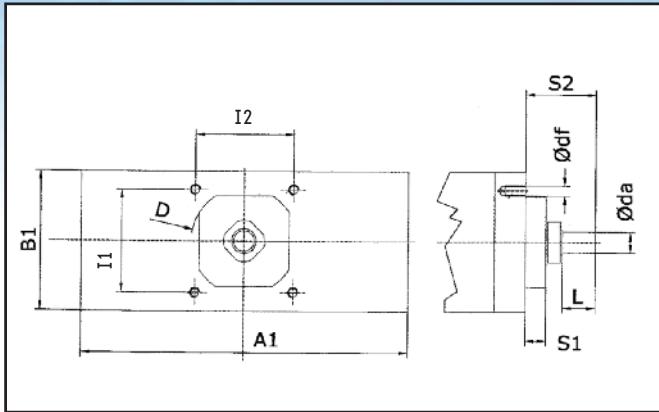
Motor joint support

Emergency limit-switch

Lubrication system (TV2-TV3)

On specific request, customised tables, single-axis tables or cross-motion tables can be supplied.

Attacco supporto motore/Motor support mounting



Tipo tavola Table type	A1	B1	I1	I2	D	S1	S2	df	da	L
TV 00	51	24	20	24	22	12	36	M2.5	5	16
TV 0	74	31	22	38	35	7	29	M 3	6	12
TV 01	100	44	35.4	35.4	43	9	27	M 3	6	10
TV 1	125	48	35.4	35.4	43	9	27	M 3	6	10
TV 2	160	66	50	50	54	10	33	M 5	10	15
TV 3	200	78	50	50	54	10	33	M 5	10	15
TV 3*	200	78	60	60	63	15	47	M 6	12	20

con vite diametro 20 mm/ with 20 mm dia. ballscrew

Tolleranze costruttive (misurate a tavola scarica, su base piana) Design tolerances (measured on unloaded table, located on flat basis)

Tipo Tavola Table type	Planarità carro Carriage planarity	Valore (μm) Value (μm)	Parall. movimento laterale carro (*)/Parallelism of lateral carriage motion (*)	Valore (μm) Value (μm)	Parall. movimento piano carro (*)/Parallelism of plane carriage motion (*)	Valore (μm) Value (μm)
TV 00		10		4	4	
TV 0		10		6	6	
TV 01		15		8	8	
TV 1		15		10	10	
TV 2		20		12	12	
TV 3		25		12	12	

(*) Valori rilevati sulla corsa totale della tavola/(*) Values measured over the total table travel.

CARICHI E MOMENTI AMMISSIBILI

Le tavole serie TV vengono utilizzate per realizzare sistemi di posizionamento, per uso generale nel settore automazione ed anche per lavorazioni meccaniche leggere. I carichi ammissibili indicati sulle tabelle, sia per quanto riguarda il sistema di guida che il carico di spinta sulla vite sono da considerare come valori teorici massimi. Per un corretto impiego delle tavole, per quanto riguarda precisione, rigidità, durata e sicurezza del sistema, è necessaria l'applicazione di opportuni coefficienti di sicurezza; vedere tabelle e metodi di calcolo nelle sezioni specifiche dei cataloghi guide e viti ROSA SISTEMI.

ADMISSIBLE LOADS AND TORQUES

The tables of the TV series are used for the realisation of positioning systems, for general use in the industrial automation and for light mechanical operations. The admissible loads shown in the charts must be considered as maximum theoretical values both for the rails system and for the thrust load on the drive-screw. For a correct use of the tables as to accuracy, stiffness, lifetime and safety of the system, it is necessary to consider the appropriate safety coefficients. For this purpose, see the charts and calculation methods in the specific chapters in the ROSA SISTEMI Catalogues for rails and drive-screws.

VITI-CARATTERISTICHE E CARICHI AMMISSIBILI

N.B. Sulle tavole TV2-TV3 le viti sono supportate su due estremità mentre sulle rimanenti sono supportate e vincolate solo sull'estremità lato motore.

BALLSCREWS

FEATURES AND ADMISSIBLE LOADS

Note: On the TV2-TV3 tables, the ballscrews are supported on both ends, while on the others these are supported and linked only to the motor side.

Tipo vite Screw type	Diametro x passo (mm) Diameter x pitch (mm)	Carico ammissibile (N) Admissible load (N)		Gioco assiale (µm) Axial play (µm)	Grado di precisione (µm) Accuracy grade (µm)	Ripetibilità precisione meccanica (µm) Mech. repeatable accuracy (µm)
		C stat. Stat. load	C din. Dyn. load			
T	6x1	50	20	20		20
T-RG	8x1	120	50	0		10
RDS-RT	8x1	1300	700	0 precarico leggero/ Light preload	IT 5 e/300 = 23 (IT3) e/300=12 solo RDS-RT	5
	8x2	1500	900			
	10x2	2900	1500			
	12x2	3200	2500			
	16x5	33000	11000			
	20x5	38700	12900			

VELOCITA'

Pur essendo consentita alle guide una velocità massima fino a 40-50 m/min, questi valori non vengono mai raggiunti, considerata la breve corsa delle tavole, le accelerazioni necessarie ed il ridotto passo delle viti di comando. Dal punto di vista di velocità l'organo limitante è la vite, da cui discendono i valori ammessi.

Velocità massima di rotazione della vite (n) 2400n/min

Passo vite (p) in mm

Velocità lineare ottenibile dalla tavola = $\frac{n \times p}{60}$ (mm/sec)

SPEED

Although the maximum admissible speed for the tables is up to 40-50 m/min, these values will never be reached considering the short stroke of the tables, the necessary accelerations and the reduced pitch of the ballscrews. From the speed standpoint the limitation is given by the ballscrew, from which the admissible values are derived. Maximum rotary velocity of the ballscrew (n) 2400 n/min Screw pitch (p) in mm

Linear table speed obtainable = $\frac{n \times p}{60}$ (mm/sec)

LUBRIFICAZIONE

Viti e guide vengono adeguatamente lubrificate al montaggio; olio per guide e grasso per le viti a RDS.

Tuttavia vanno verificate periodicamente le condizioni di lubrificazione del sistema e se necessario provvedere al ripristino delle condizioni iniziali.

Sulle tavole TV2/TV3 si possono installare sistemi centralizzati di lubrificazione ad olio.

Le tavole vengono fornite con una specifica documentazione relativa ai lubrificanti consigliati.

LUBRICATION

The ballscrews and rails have been correctly lubricated during assembling, i.e. oil is used for the rails and grease for the ballscrews.

However, the conditions of the system lubrication must be checked from time to time and, if necessary, the initial conditions restored.

The TV2/TV3 tables permit the installation of centralised oil lubrication systems.

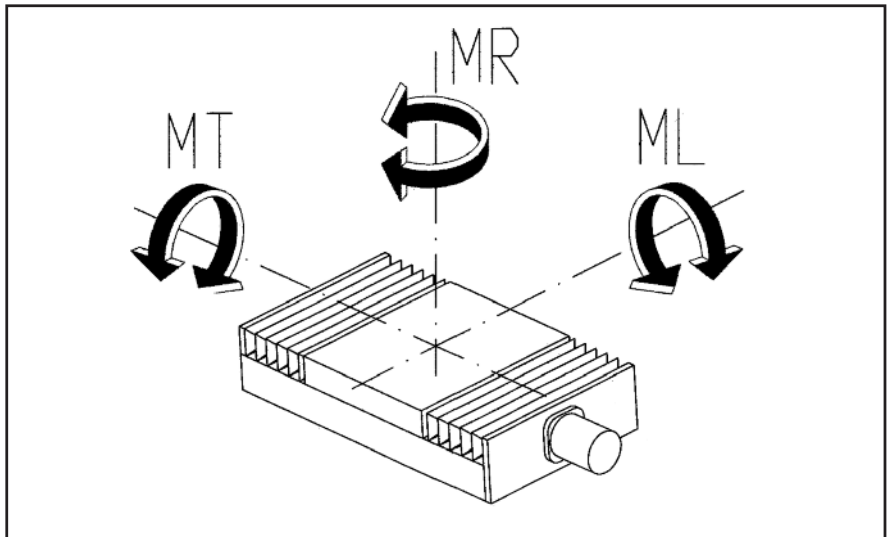
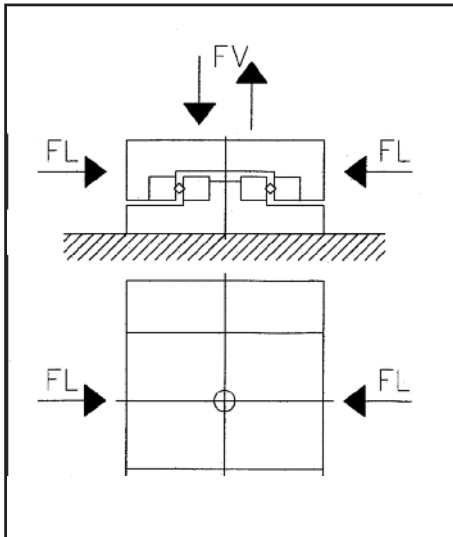
The tables are supplied together with the specific documentation about the recommended lubricants.

Carichi applicabili Applicable loads

Tipo tavola Table type	Carico ammissibile (N) Admissible load (N)	
	FV=FL	
	Statico Static	Dinamico Dynamic
TV 00 75/50	1040	620
	125/75	930
TV 0 100/75	1560	930
	150/100	1400
TV 01	10200	6100
TV 1	13600	8150
TV 2	7420	4450
TV 3	10600	6350

Momenti applicabili/Applicable torques

Tipo tavola Table type	Momenti ammissibili (Nm) Admissible torques (Nm)			
	MT		ML=MR	
	Statico Static	Dinamico Dynamic	Statico Static	Dinamico Dynamic
TV 00 75/50	26	15	11	6.5
	125/75	39	18	11
TV 0 100/75	70	42	18	11
	150/100	105	23	13.5
TV 01	612	367	143	86
TV 1	1020	612	187	112
TV 2	779	467	143	86
TV 3	1530	918	190	114



PESO DELLE TAVOLE

Peso complessivo struttura
(accessori e motore esclusi).

WEIGHT OF TABLES

Total weight of the frame structure
(Accessories and motor not included)

Tipo tavola Table type	Peso (kg) Weight (kg)	Tipo tavola Table type	Peso (kg) Weight (kg)	Tipo tavola Table type	Peso (kg) Weight (kg)	
TV 00 75/50	0.6	TV 01 150/100	3.8	TV 2 160/370	16.5	
	1.1		200/100		4.2	160/420
TV 0 100/75	1.5	TV 1 125/250	5.2		160/470	19.5
	2.2		125/300	6.0	TV 3 210/450	26.0
-	-	-	-	210/500		29.0
-	-	-	-	210/550		32.0